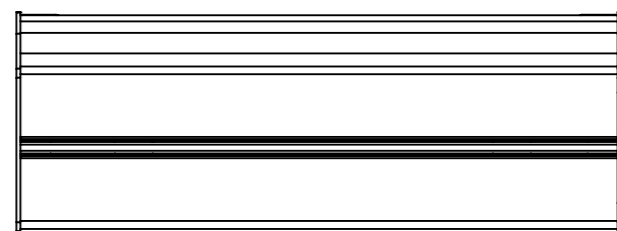
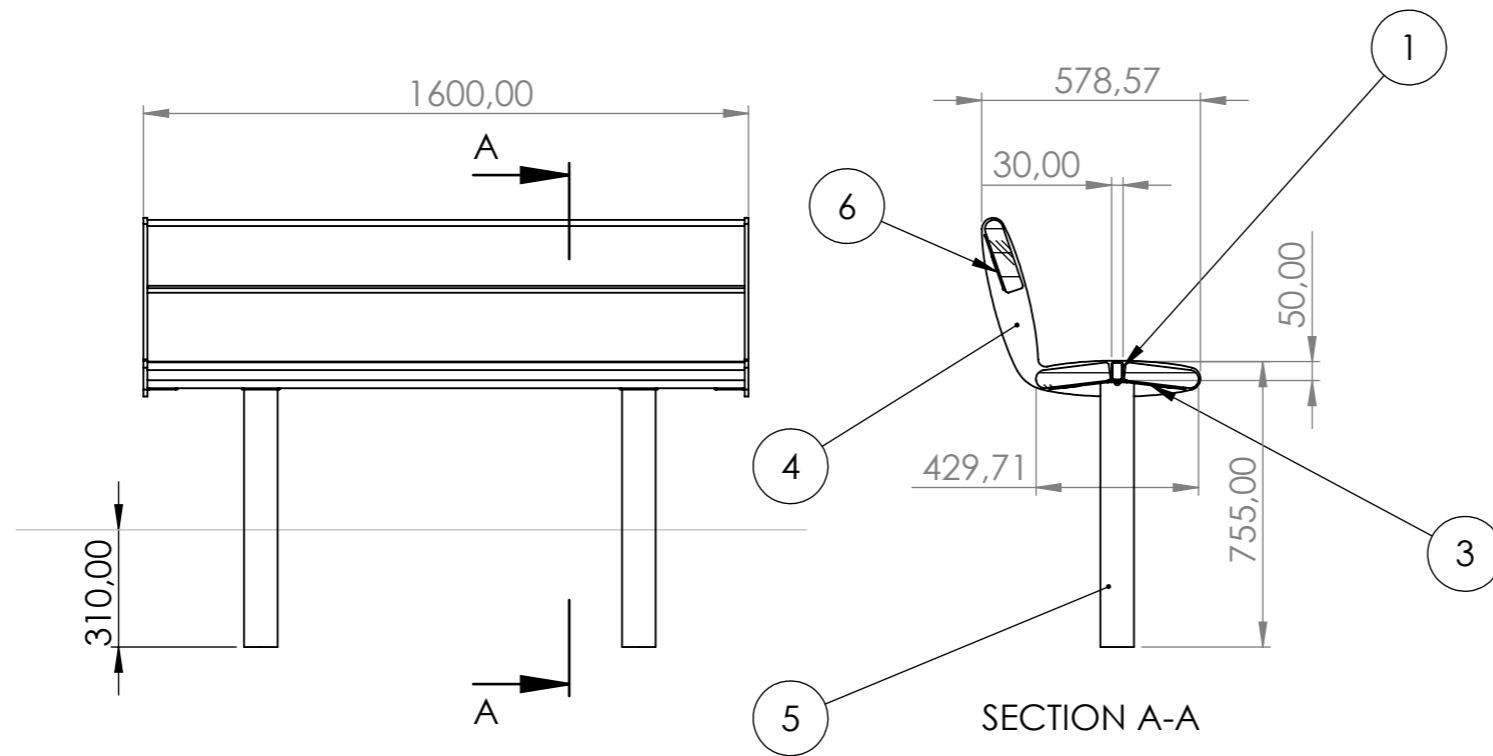
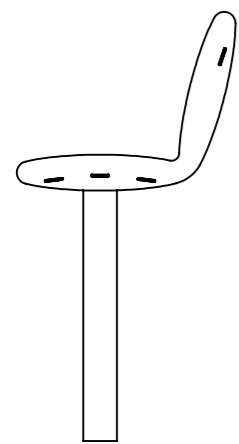


ITEM NO.	QTY.	Tegningsnummer	Beskrivelse	Material	Vekt	Dim
1	1	109403-01	HUP 50x30x3	S355	5.12	3 mm
2	3	109403-Trespile	2"x8"	Mahogany	8.66	
3	2	109403-02		S355	1.34	5 mm
4	2	109403-03		S355	5.39	10 mm
5	2	109403-04		S355	4.69	3,2 mm
6	2	109403-06		S355	0.61	5 mm
7	2	109403-07		S355	1.15	5 mm



REVISJON					
SONE	REV.	BESKRIVELSE	DATO	ENDRET AV	GODKJENT AV
Tegnet av:	Dato: 2024-03-07	Tegningsnummer: 109403	Revisjon: 02	Side: 1 AV 10	Denne Tegningen er vår eiendom, kopiering, bruk eller videreformidling av denne tegninger uten vår tillatelse er ikke tillat. © VMV Production AS
Konstruert av: LHM	Dato: 2024-03-07	Kundens tegn. nr.:	Rev.:		
Titel: Osmine Benk med rygg			Målestokk A3: 1:20	Generelle toleranser NS-ISO 2768-1:	
			VMV Production AS		